

- 200-650t** 型締力 Injection Press Range
200~650ton
- 3** 駆動軸数:3
The Number of Servo Axes
- 門型前後フレーム**
Gate Type Crosswise Frame
- ダブルアーム**
Double ARM
- スチールフレーム**
Steel Frame
- LMガイド**
LM guide
- 機電一体型**
Composite Type
- 520** コントローラー
STEC-520
Controller

GXW-1200HVI



共通仕様 COMMON SPECIFICATIONS

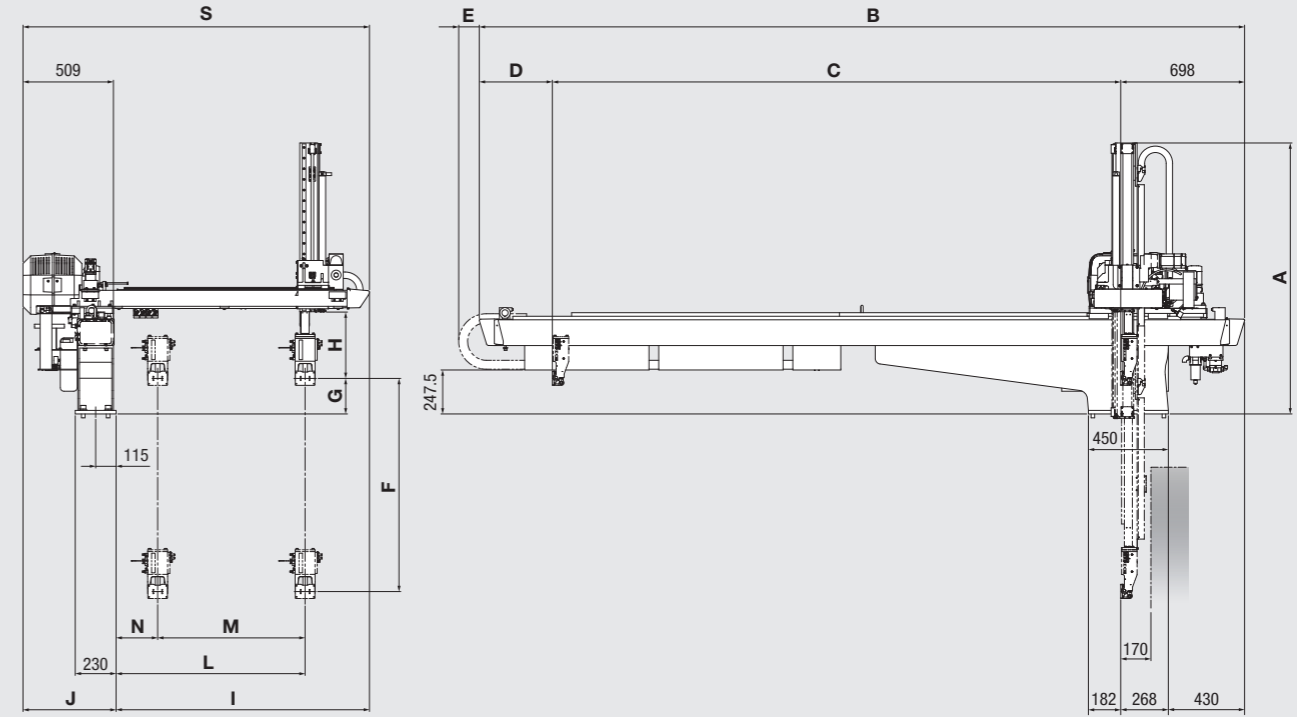
電源 Power Source	常用空気圧 Air Pressure	駆動方式 Drive System	姿勢(エアシリンダ) Posture (Air Cylinder)	エアシリンダ推力(エア圧力: 0.49 Mpa時) Air Cylinder Driving Force (Air Pressure at 0.49 MPa)		制御BOX Control Box
				最大可搬重量 Max.Load	姿勢トルク Posture Torque	
AC200~220V ±10% 50/60 Hz	0.49 MPa	ACサーボモータ AC Servo Motor	90°固定 90° Fixed	10 kg(チャック重量含)* Incl Chuck Weight	57.7 N・m	STEC-520

総合仕様 GENERAL SPECIFICATIONS

機種 Model	ストローク(移動量)(mm) Stroke			電源設備容量 (KVA) Electric Consumpition	最大消費電力 (KW) Max Power Consumption	本体重量(kg) Net Weight	
	上下 ⓅVertical	前後 Crosswise	走行 Traverse			本体 Main Body	操作ペンダント Pendant
GXW-1200HVI	1200	234~1064	3200	3.4	1.8	580.2	1.1

◎オプションの組合せによっては、制御容量を超える場合がありますので営業担当者までお問い合わせください。 ◎Some combinations of options may not be available due to excess of controller's capacity.
* ゲイン調整により、表示値以上の対応も可能です。 * The weight capacity more than the indicated value is possible according to the motor gain adjustment.

外形寸法 OUTER DIMENSIONS



		GXW-1200HVI
A	全高	Overall height 1526 mm
B	全幅	Overall width 4310 mm
C	走行ストローク	Traverse stroke 3200 mm
D	オーバーハング落下側	Overhang, release side 412 mm
E	ケーブルベア張り出し	Cable guide overhang 116 mm
F	製品側上下ストローク	Ⓟ Vertical stroke 1200 mm
G	製品側上下待機	Ⓟ Vertical standby 200 mm
H	チャック取付センターより上下有効寸法	Bottom of crosswise to chuck mount position 373.5 mm
I	ユニットアーム	Crosswise arm 1426 mm
J	本体厚さ	Thickness 524 mm
K	ランナー側上下待機	Ⓟ Vertical standby -
L	製品側前後前進MAX	Ⓟ Crosswise reach max 1064 mm
M	製品側前後ストロークMAX	Ⓟ Crosswise stroke max 830 mm
N	製品側前後待機MIN	Ⓟ Crosswise standby min 234 mm
O	ランナー側・製品側接近MIN	ⓅⓇ Proximity min -
P	ランナー側前後ストロークMAX	Ⓡ Crosswise stroke max -
Q	ランナー側前後待機MIN	Ⓡ Crosswise standby min -
S	BOX端~ユニットアーム端	Box end - Crosswise arm end 1950 mm

◎姿勢部の厚みは90mmです。但し、配管等のとりまわしにより多少+aになる場合があります。 ◎Thickness of posture area is basically about 90 mm (depends on tubing).